

型號：VX100

VOCA

智控漏水斷路器

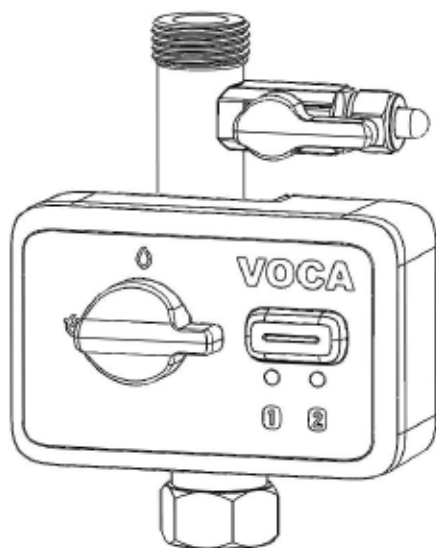
使用及安裝說明書

目錄

· 產品特色	2
· 產品附件	3
· 產品部件名稱	4
· 注意事項	5
· 安裝步驟說明	7
· 操作說明	10
· 清潔與保養	12
· 故障排除	12
· 限用物質表	15

產品特色

VX100 智控漏水斷路器具備雙迴路電子漏水偵測，可同時安裝兩條線型偵測器，在櫥下空間建立無死角包圍網。智控斷路器同時守護飲水機管線及其它用水設備水路，當櫥下空間偵測到液體滲漏即可自動切斷自來水水源，避免造成財物損失。本機具備定時自動檢查功能，隨時確保有效運作，守護用水安全。



- 產品尺寸：86 x 56 x 44 mm
- 額定電壓 / 電流：DC 5V / 0.6A
- 自來水進出水口徑：4分 (1/2")
- 獨立開關分水閥口徑：2分軟管速接頭 (\varnothing 6.4mm)
- 適用水源：家用自來水 (水溫 $<$ 45 $^{\circ}$ C)
- 閥體 / 閥芯材質：無鉛銅 / SUS304 + 陶瓷
- 重量：430g \pm 10g

產品附件

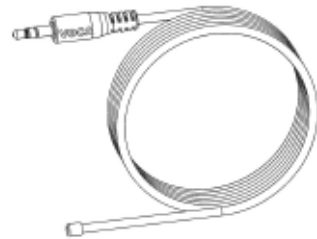
- VX100 智控漏水斷路器包裝內包含物件



VX100主機 x1



電源連接線 x1



漏水偵測線 x2



右側斜角壓條 x2

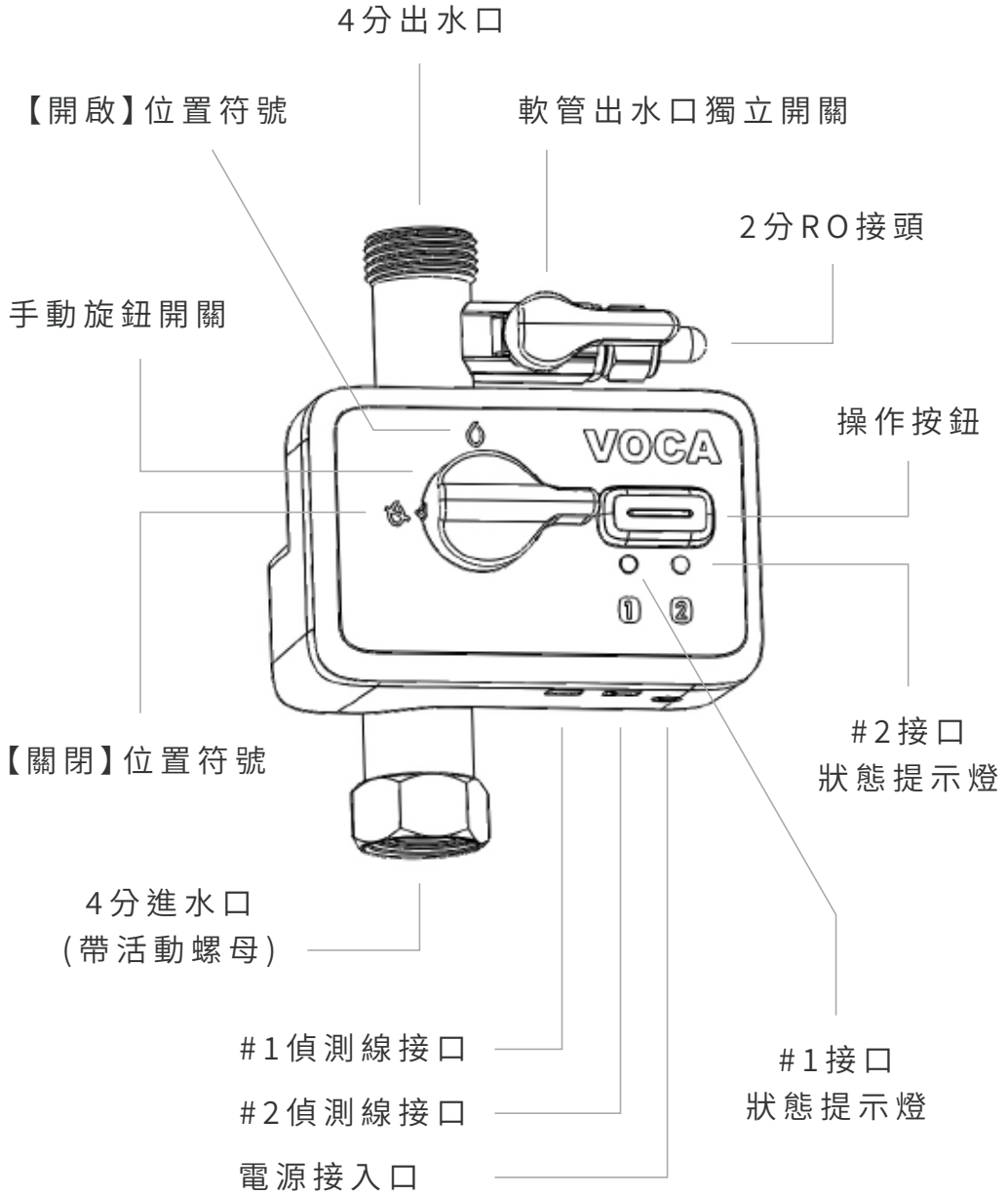


止水墊圈 x2



左側斜角壓條 x2

產品部件名稱



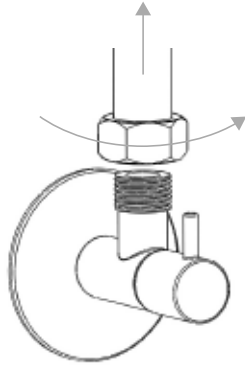
注意事項

- 本產品為一般家用用途，請勿安裝或使用於戶外、易受太陽曝曬、雨淋等處所，並且避免安裝於高濕高溫的環境，以確保產品運作正常。
- 本產品在運輸、安裝、使用過程中請勿擠壓、碰撞，否則會導致產品損壞。
- 本產品適用於攝氏45度以下水溫，切勿使用於熱水環境下。
- 請由專業人員進行安裝，避免因不適當的安裝動作或不合適的工具造成管路及產品的損壞，產生管路漏水或其它安全疑慮。
- 本產品隨機附上專用的電源供應器及電源連接線，請勿自行以其它線材或電源來取代，將可能對設備造成損壞。
- 漏水偵測線的線材請勿沾附水以外的液體，如油漬、飲料或具侵蝕性的清潔劑。這將使偵測線的偵測功能產生異常。

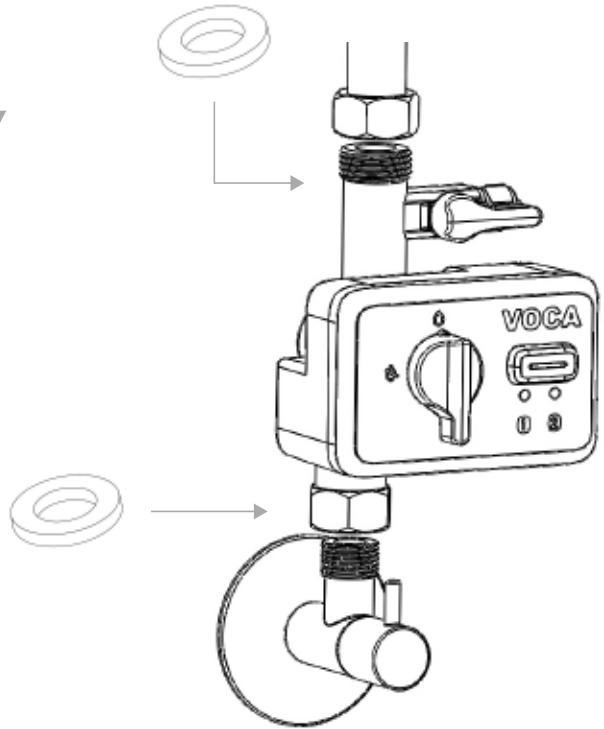
- 如不慎使漏水偵測線接觸到水以外的液體並使其吸附到線材內，而使 VX100 主機持續處於警示狀態無法排除。可以試著以清水或中性洗碗精作清潔，再於乾燥後再接入使用。若仍無法排除，請連絡客服人員處理。
- 本機每間隔約 1 周時間，為了確保功能正常運行，會自行作動檢測一次。單次程序約 5 秒內完成，不影響正常使用。若發現設備在未有人為操作時自行作動，屬正常現象。
- 本產品不建議由生、心理(感知、心智)能力、知識不足者單獨操作，應在能對其負安全責任之監護人員陪同下使用。家中若有孩童，應在成人看顧下操作，並避免孩童在嬉戲中使用。
- 設備若重複出現異常現象，請與客服人員作連繫，切勿自行拆解設備，本機若經拆解將無法提供產品保固。

安裝步驟說明

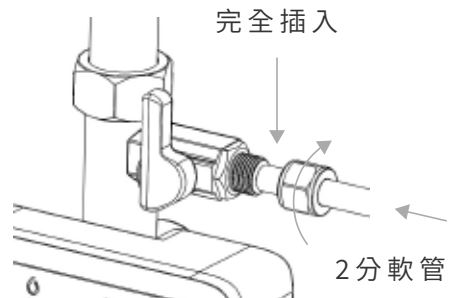
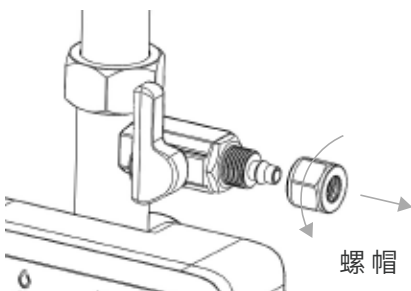
1. 關閉櫥下冷水端三角閥關，之後將該處連接的高壓軟管旋轉卸除。



2. 將 VX100 進水口放入止水墊圈後鎖至冷水端三角閥。



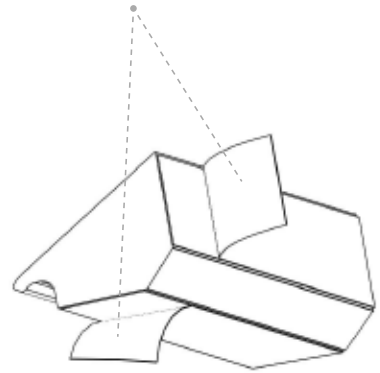
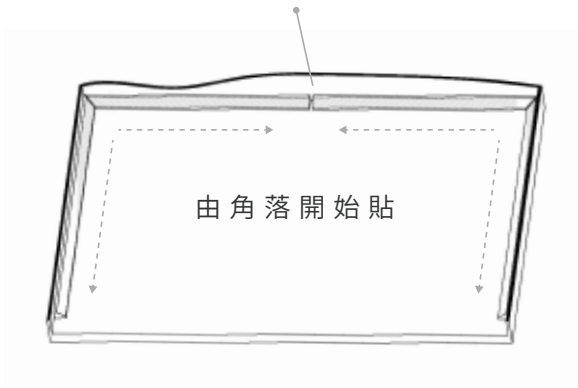
4. 將 2 分軟管接頭的螺帽旋開，將 RO 軟管穿過螺帽套入塔形接口並插至最底部，再將螺帽鎖回。



5. 將左、右斜角之漏水偵測線壓條，於櫥下如下圖拼接成為 U 型，開口朝前。中央正面為兩壓條作拼接。為配合櫥下寬度的不同，壓條有預留較多的長度，拼接後中間過長部份可使用刀片直接切除。貼合時將壓條斜角先對齊角落再向兩側貼平，注意需同時讓壓條貼合櫥下空間的底面及壁面。

兩壓條中間過長干涉處直接
切除，使其兩端無縫連接。

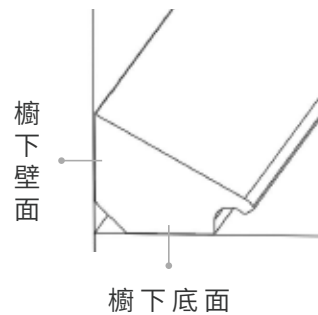
撕除背膠離型紙



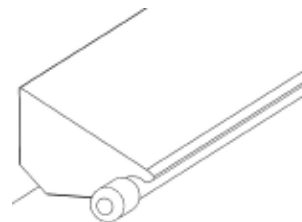
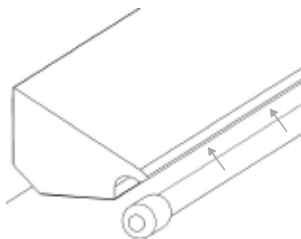
【櫥下空間示意圖】▲

【漏水偵測線壓條】▶

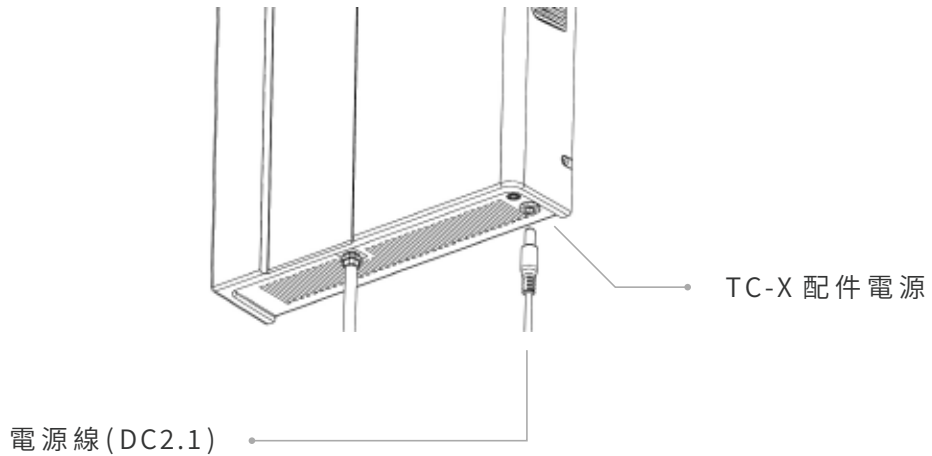
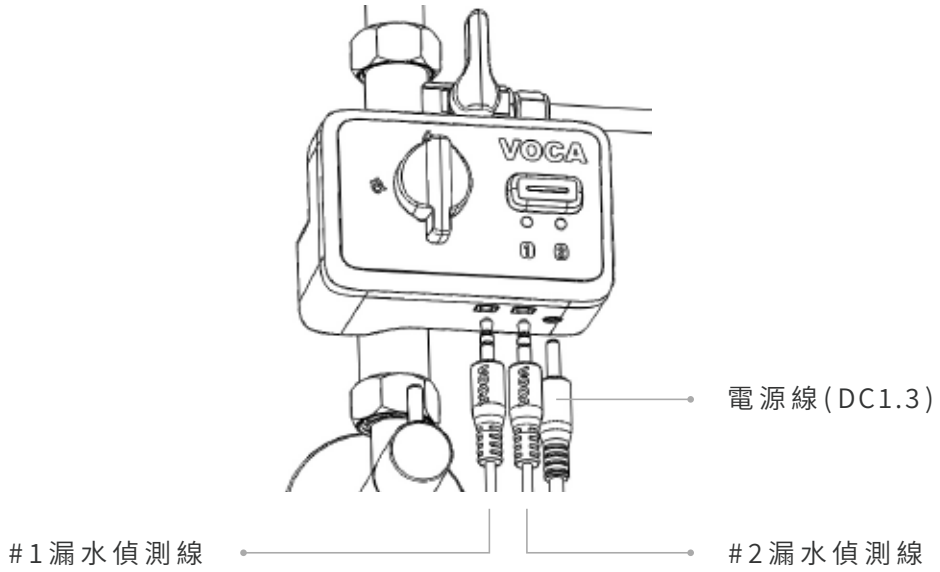
確保壓條同時貼合櫥下邊線的「底面」及「壁面」。



6. 將漏水偵測線塞入壓條內側溝槽內。



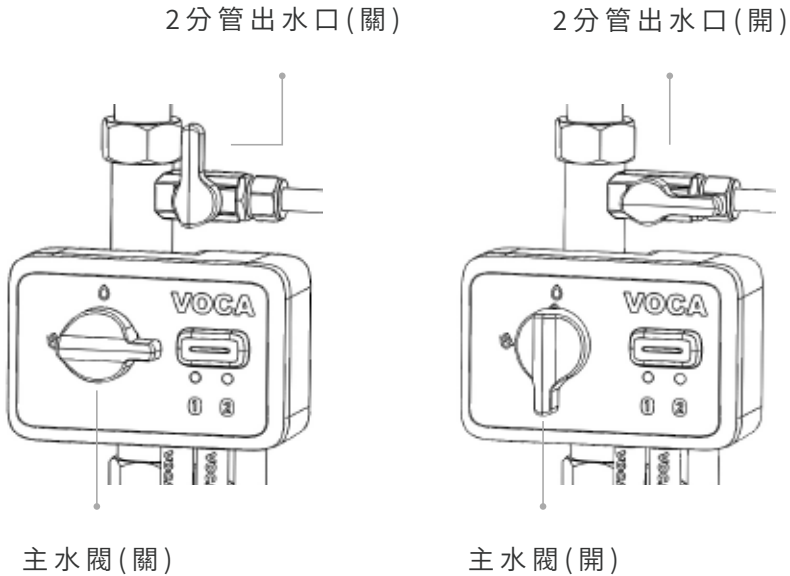
7. 將 #1 及 #2 漏水偵測線插入主機上接口，並將電源線連接 VX100 及 TC-X 主機下配件電源接口。



【VOCA TC-X 主機】▲

操作說明

1. VX100 水閥開關狀態說明。



2. VX100 燈號說明。

#1、#2狀態指示燈，分別表示兩條漏水偵測線的狀態。



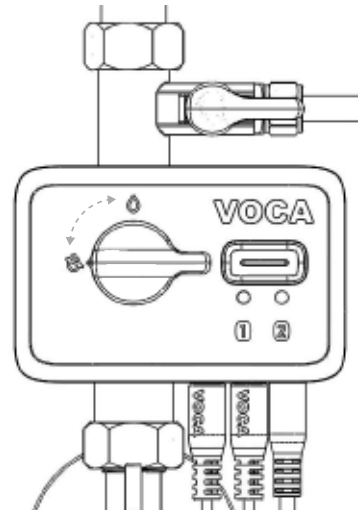
- | | |
|-------------|-------------------|
| 【無燈號】 | 該接口未插入偵測線 |
| 【綠燈】 | 已插入偵測線並且狀態正常 |
| 【閃紅燈 + 警示音】 | 目前偵測到漏水現象 |
| 【閃紅燈】 | 曾偵測到漏水信號，但已消失或已排除 |
| 【閃橘燈 + 警示音】 | 未插入任何漏水偵測線 |

#2狀態指示燈

#1狀態指示燈

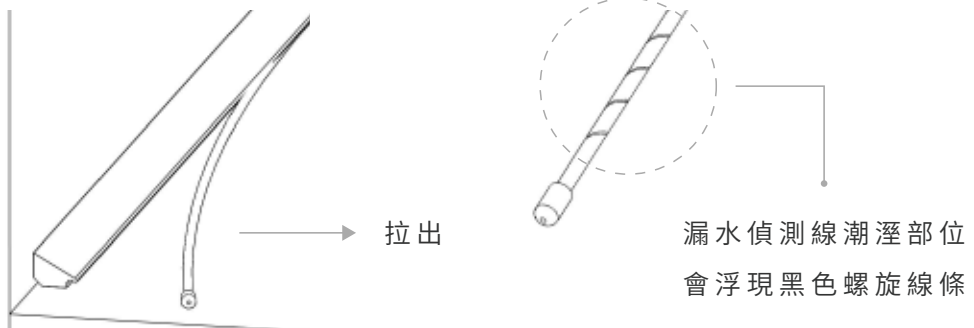
3. VX100 於初始通電時，主水閥會預設轉至「關」位置。

4. 在狀態指示燈為綠燈狀態下按壓「操作按鈕」，主水閥即會在「開啟」與「關閉」間切換。



5. 漏水事件的排除程序。

- ① 當 VX100 主機檢測到漏水信號，水閥會立即關閉。
燈號變為紅色閃爍並發出警示音。
- ② 查看主機面板上燈號是 1 號或是 2 號指示燈變為紅燈，用以判定漏水發生區域。
- ③ 處理並排除漏水狀況。
- ④ 將櫥下平面擦乾，必要時將漏水偵測線拉出，以乾布將偵測線上吸附水份吸乾。當主機不再發出警示音即表示偵測線乾燥已完成。壓條下殘留積水也必需擦拭乾淨。



⑤ 按下操作按鈕使主水閥回復為開啟狀態，即可正常用水。

清潔與保養

- VX100 主機與漏水偵測線請盡量保持乾燥，避免產生誤偵測的困擾，若線材表面有沾附髒污，請以用清水擰乾後的抹布擦拭表面即可。
- 主機機身若有污漬，請以軟質布料輕輕擦乾即可，切勿用菜瓜布或粗糙材質清潔布用力擦拭，以免造成不可恢復之刮痕。
- 對於較難清潔的污垢，請用擰乾的濕抹布擦拭即可，請勿使用具揮發性的清潔劑或含化學物質的液體進行清潔，以避免對機身表面造成不可逆的侵蝕。

故障排除

【狀況一】 VX100 主機無任何燈號顯示

操作：請檢查電源的兩端是否確實接入，檢查電源供給端是否有正常供電。

【狀況二】 漏水偵測線已插入卻無燈號顯示

操作：請檢查偵測線的接頭是否已完全插入，或試著重新插入。

【狀況三】 櫥下未發現漏水卻持續警報

操作：請檢查偵測線是否有因其它放入物品上殘留的水浸溼。或是因用水時的噴濺導致偵測線浸溼而導致。

【狀況四】 漏水偵測線已確認乾燥一段時間，卻仍會發出警報

操作：①除偵測線需要乾燥，接頭部份也是。主機的连接接口雖有水的阻斷設計，但若是因故使連接孔內積水亦會影響判讀。

- ②上述確認後仍持續警示，便需確認漏水偵測線是否曾遭水之外的液體浸溼過，如油類、飲料或其它污水。由於此類物質於乾燥後仍會有物質殘留在線內影響正常偵測。若有此情形請連絡客服詢問新偵測線材的更換。

【狀況五】 漏水偵測線已浸溼卻未發警報

操作：①請檢查線的接頭是否已完全插入，或試著重新插入。

- ②上述確認後仍持續警示，便需確認漏水偵測線是否曾遭水之外的液體浸溼過，如油類、飲料或其它污水。由於此類物質於乾燥後仍會有物質殘留在線內影響正常偵測。若有此情形請連絡客服詢問新偵測線材的更換。

【狀況六】 櫥下有水浸溼漏水偵測線但急於臨時用水

操作：① 在確保安全無虞的情況下，拔掉警示燈亮起該側的偵測線接頭，這會致使主機暫時失去部份偵測功能並停止警示，然後按下操作鈕打開主水閥。
② 承上，如果兩側同時遭水浸溼。當同時兩條偵測線都拔出，會觸發保護功能的警示。但在此狀態下可手動將主水閥開關轉至開啟位置。

【狀況七】 按壓主機操作鈕以開啟或關閉水閥，水閥未能順利轉動到目標位置，並發出警報聲

操作：請先嘗試以手動方式轉動水閥，再以操作鈕控制測試水閥電動轉動有無問題，若仍不正常，請連絡客服人員報修。

限用物質含有情況標示聲明書

Declaration of the Presence Condition of the Restricted Substances Marking

<div style="display: flex; justify-content: space-between;"> 設備名稱：智控漏水斷路器 Equipment name 型號(型式)：VX100 Type designation(Type) </div>						
單元 Unit	限用物質及其化學符號 Restricted substances and its chemical symbols					
	鉛 Lead (Pb)	汞 Mercury (Hg)	鎘 Cadmium (Cd)	六價鉻 Hexavalent chromium (Cr+6)	多溴聯苯 Polybrominated biphenyls (PBB)	多溴二苯醚 Polybrominated diphenyl ethers (PBDE)
1.外殼元件	○	○	○	○	○	○
2.加熱器元件	○	○	○	○	○	○
3.電路板元件	○	○	○	○	○	○
4.馬達元件	○	○	○	○	○	○
5.電線元件	○	○	○	○	○	○
<p>備考1. "超出0.1wt%" 及 "超出0.01wt%" 係指限用物質之百分比含量超出百分比含量基準值。 Note1: "Exceeding 0.1 wt%" and "exceeding 0.01 wt%" indicate that the percentage content of the restricted exceeds the reference percentage value of presence condition.</p> <p>備考2. "O" 係指該項限用物質之百分比含量未超出百分比含量基準值。 Note2: "O" indicates that the percentage content of the restricted substance does not exceed the percentage of reference value of presence.</p> <p>備考3. "—"係指該項限用物質為排除項目。 Note3: "—"indicates that the restricted substance corresponds to exemption.</p>						